

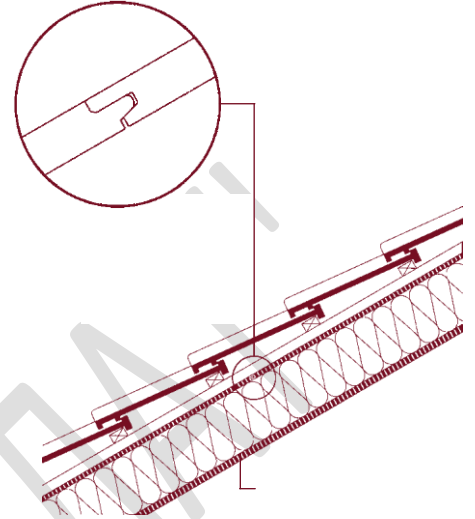
УНИВЕРСАЛЬНАЯ ПЛИТА ИЗОПЛАТ ШИП-ПАЗ 1800x600x25

ОБЩИЕ СВЕДЕНИЯ И ОСОБЕННОСТИ МОНТАЖА НА СТРОПИЛА

Универсальная плита ISOPLAAT шип-паз с 4 сторон является продвинутым аналогом влагостойкой скандинавской ветрозащитной плиты ИЗОПЛАТ. Подходит под любой шаг стоек стены или стропил кровельной системы.

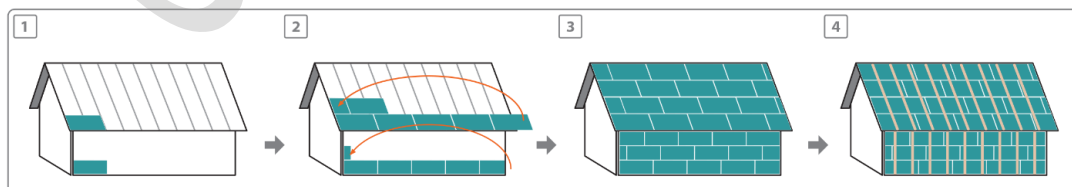
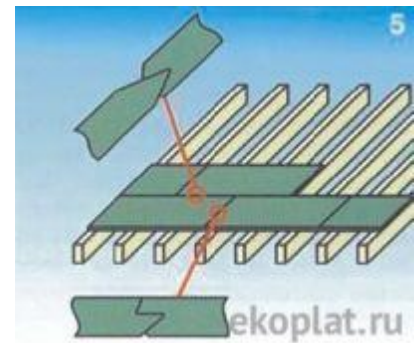
Основное преимущество плиты ISOPLAAT – это «мокрый способ» изготовления. В плите отсутствуют клеевые смолы. Связующим является лигнин. Эластичные свойства лигнина позволяют избежать расслоения плиты во время набухания волокон при частых колебаниях температуры и влажности. Изоплат выдерживает бесконечное количество таких циклов, что обеспечивает плите феноменальную надежность в нашем холодном климате. Несмотря на появление в Европе новых материалов, финские строители выбирают Изоплат, как самый подходящий материал для холодного скандинавского климата.

Применяется для обшивки стен и стропил. Снаружи и внутри. Подходит для внутренней отделки тоже. Также применяется в фасадной штукатурной системе Baumit.



Особенности монтажа на кровле

- Плиты устанавливаются снизу вверх таким образом, чтобы шип плиты смотрел вверх. Это исключает риск протечки на стыках. Монтаж начинается слева снизу (Рис. 1).
- Воздушный зазор не менее 20 мм.
- Отрезок крайнего листа первого ряда идет в начало второго ряда (Рис. 2). Потери при раскрое минимальны.
- Минимальный угол наклона кровли составляет 20°.
- Один лист должен опираться как минимум на два стропила.
- Запрещается наступать на плиты в местах, расположенных между стропилами.
- Обрешетка устанавливается сразу (Рис. 4).
- В качестве обрешетки опытные строители используют брус сечением 50x50 мм. Это снижает риск образования сосулек на крыше.
- В случае задержки с установкой черепицы рекомендуется на обрешетку закрепить простую полиэтиленовую пленку для защиты плиты от продолжительных дождей, что в нашей климатической зоне вполне возможно.



Формат листа	мм	1800x600
Рабочий размер	мм	1780x580
Толщина	мм	18 / 25 / 50
Вес	кг	5 / 6 / 12
Плотность	кг/м ³	От 270





Инструкция по монтажу

Универсальные плиты ISOPLAAT шип-паз с 4 сторон устанавливаются горизонтально (поперек каркаса) вразбежку. В конструкции кровли плита ISOPLAAT универсал монтируется на месте ветрозащитного гидроизоляционного слоя, а стены – на месте ветрозащитного слоя..

Плиты шип-паз устанавливаются вплотную друг к другу, т.к. расширительный зазор предусмотрен конструкцией шипа. Обычно снизу слева. Шаг стоек может быть любой, но не более 600 мм. Стыки в углах рекомендуется герметизировать полиуретановым герметиком.

Для крепежа использовать оцинкованные гвозди с широкой шляпкой, длиной не менее 70 мм, или строительные скобы длиной не менее 58 мм. Гвозди или скобы забиваются на расстоянии не менее 35 мм от края плиты (чтобы избежать повреждения шпунтов). Гвозди / скобы по краю плиты забиваются с интервалом 100-150 мм, а в середине плиты – с интервалом не более 200 мм.

Порядок монтажа показан на схеме 1-4.

Толщина листа	Тип крепежа	Описание	Отступ от края (мм)	Шаг по краю листа (мм)	Шаг по центру (мм)	Расход штук на кв.метр
25 мм		Гвоздь Fe/Zn ≤ 3x70 мм	10	100-150	≤ 200	18
		Скоба строй Длина 58 мм Спинка 10 мм				

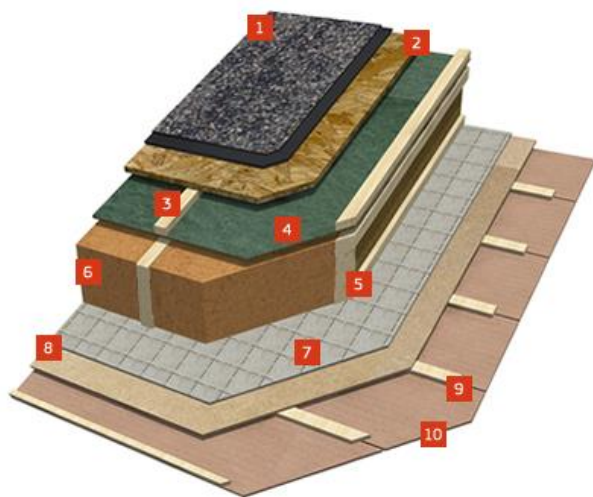


Схема с мягкой черепицей
4. ISOPLAAT Универсал 1800x600

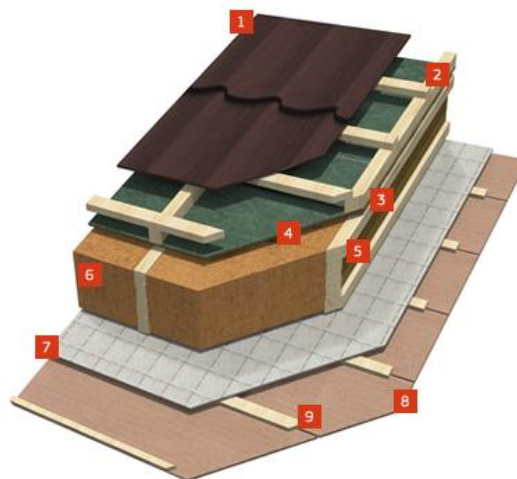


Схема с металлочерепицей
4. ISOPLAAT Универсал 1800x600



Подробнее здесь:
<https://ekoplat.ru/instrukzii>
Тел.: +7 812 449 25 68

